

BenQ

Monitor LCD

Manual de utilizare

V920

V2220

V2420

Bun venit

Drepturi de autor

Drepturi de autor © 2010 BenQ Corporation. Toate drepturile rezervate. Nici o parte a acestei publicații nu poate fi reprodusă, transmisă, transcrisă, stocată într-un sistem de indexare sau tradusă în orice limbă sau limbaj de programare, în orice formă și prin orice mijloace, electronice, mecanice, magnetice, optice, chimice, manuale sau altele fără permisiunea scrisă a BenQ Corporation.

Precizări legale

BenQ Corporation nu oferă garanții explicite sau implicite cu privire la cuprinsul manualului și nu garantează posibilitatea de vânzare sau de utilizare într-un anumit scop. În plus, BenQ Corporation își rezervă dreptul de a revizui publicația și de a modifica periodic conținutul acesteia, fără ca BenQ Corporation să aibă obligația de a notifica pe cineva cu privire la aceste revizui sau modificări.

Respectați aceste instrucțiuni de siguranță pentru a obține performanțe optime și a prelungi durata de funcționare a monitorului.

Siguranța alimentării cu energie electrică

- Ștecherul c.a. izolează acest echipament de sursa de alimentare c.a.
- Cablul de alimentare funcționează ca dispozitiv de întrerupere a alimentării echipamentului conectabil la priză. Priza trebuie să se afle în apropierea echipamentului și să fie ușor accesibilă.
- Acest produs trebuie alimentat cu tipul de energie electrică indicat pe eticheta inscripționată. Dacă aveți nelămuriri cu privire la tipul energiei electrice disponibile, contactați reprezentantul sau compania de distribuție a energiei electrice.
- Acest echipament trebuie conectat cu un cablu de alimentare atestat. Respectați reglementările naționale privind instalarea și/sau echipamentul. Folosiți un cablu de alimentare cu capacitate cel puțin egală cu cablul flexibil din clorură de polivinil, conform IEC 60227 (categoria H05VV-F 3G 0,75mm² sau H05VVH2-F2 3G 0,75mm²). Ca alternativă, folosiți un cablu flexibil din cauciuc sintetic conform IEC 60245 (categoria H05RR-F 3G 0,75mm²) sau echivalentul.
- Adaptorul de alimentare este produs de FSP Group Inc. (FSP036-RAC) și Darfon Electronics Corp. (BB02-B).
- Folosiți numai adaptorul de alimentare furnizat împreună cu monitorul LCD. Utilizarea unui alt tip de adaptor este periculoasă și/sau va provoca funcționarea defectuoasă.
- Asigurați o ventilare suficientă în jurul adaptorului atunci când îl folosiți împreună cu aparatul sau pentru a încărca bateria. Nu acoperiți adaptorul de alimentare cu hârtii sau cu alte obiecte care reduc capacitatea de răcire. Nu folosiți adaptorul de alimentare dacă acesta se află într-o geantă.
- Conectați adaptorul de alimentare la o sursă de alimentare corespunzătoare.
- Nu încercați să reparați adaptorul de alimentare. Acesta nu conține piese ce pot fi reparate. Înlocuiți-l dacă este deteriorat sau expus la umezeală în exces.

Întreținere și curățare

- Curățare. Deconectați monitorul de la priză înainte de a-l curăți. Curățați suprafața monitorului LCD folosind o cârpă neabrazivă, care nu lasă scame. Evitați să folosiți lichide, aerosoli sau substanțe de curățat sticla.
- Fantele și deschiderile din spatele și din partea superioară a carcasei asigură ventilația. Acestea nu trebuie blocate sau acoperite. Monitorul nu trebuie amplasat în apropierea sau deasupra unui radiator sau a unei surse de căldură și nu trebuie încastrat decât dacă se asigură o ventilație corespunzătoare.
- Nu introduceți obiecte și nu vărsați lichide de orice tip în interiorul produsului.

Reparații



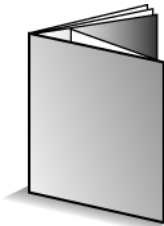
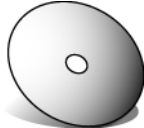
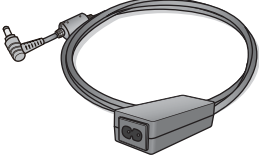
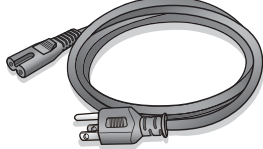
- Nu încercați să reparați personal acest produs, deoarece prin demontarea capacelor vă puteți expune la tensiuni periculoase și la alte riscuri. În cazul unor evenimente de tipul celor menționate mai sus sau a oricăror alte accidente, cum ar fi scăparea sau bruscarea monitorului, apălați la personal calificat pentru efectuarea reparațiilor.



Cuprins

Drepturi de autor	2
Precizări legale	2
Noțiuni de bază	6
Prezentarea monitorului	8
Vedere frontală	8
Vedere din spate	8
Asamblarea componentelor monitorului	9
Demontarea bazei și suportului	11
Obțineți performanțe maxime de la monitorul BenQ	12
Instalarea monitorului pe un computer nou	13
Actualizarea monitorului pe un computer existent	14
Instalarea pe sisteme Windows 7	15
Instalarea pe sisteme Windows Vista	16
Instalarea pe sisteme Windows XP	17
Optimizarea imaginii	18
Reglarea monitorului	19
Panoul de control	19
Modul taste de acces rapid	20
Modul meniu principal	21
Remediarea problemelor	32
Întrebări frecvente (FAQ)	32
Aveți nevoie de ajutor suplimentar?	33

1. Noțiuni de bază

La despachetarea produsului, verificați dacă următoarele articole sunt prezente. Dacă unul din articole lipsește sau este deteriorat, contactați magazinul de la care ați achiziționat produsul pentru a-l înlocui.

Monitor LCD BenQ	
Baza monitorului	
Ghid de utilizare rapidă	
CD-ROM	
Adaptor alimentare	
Cablu de alimentare (Imaginea poate fi diferită de produsul furnizat în zona dumneavoastră)	

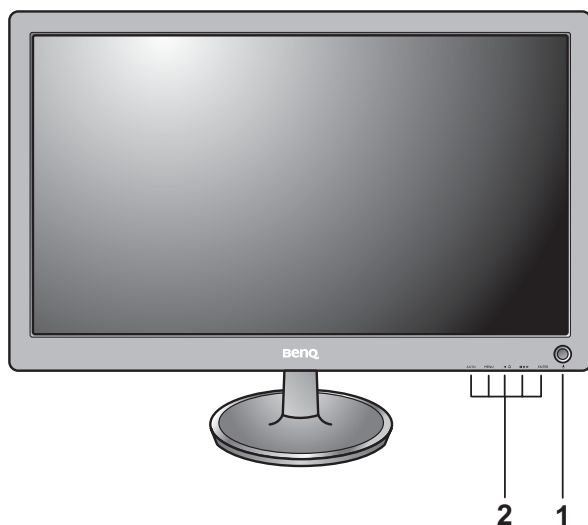
Cablul video: D-Sub	
Cablul video: DVI-D (Accesoriu opțional pentru modelele cu intrări DVI, vândut separat)	



Vă recomandăm să păstrați cutia și ambalajul pentru a le folosi în viitor la transportul monitorului. Ambalajul din spumă inclus este ideal pentru protejarea monitorului în timpul transportului.

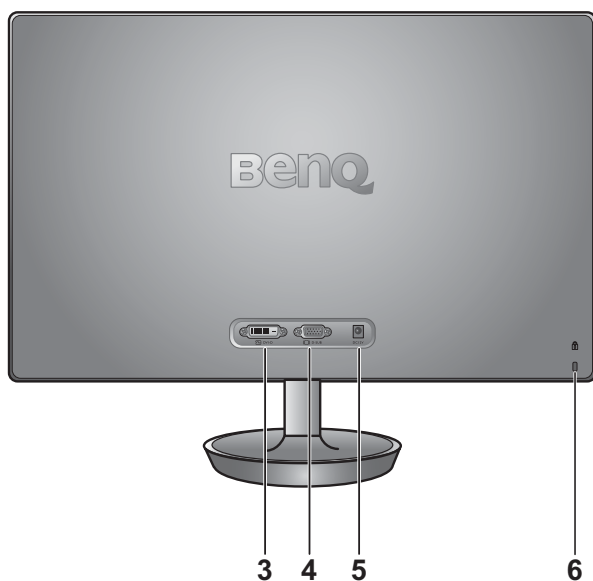
2. Prezentarea monitorului

Vedere frontală



1. Buton pornit/oprit
2. Butoane de control

Vedere din spate



3. Priză DVI-D
4. Priză D-Sub
5. Mufă de intrare pentru alimentare c.c.
6. Comutator de blocare

 Schema de mai sus poate varia în funcție de model.

3. Asamblarea componentelor monitorului

☞ În cazul în care computerul este pornit, trebuie să îl opriți înainte de a continua.
Nu conectați monitorul la priză și nu îl porniți decât atunci când vi se solicită acest lucru.

1. Montați baza monitorului.

☞ Aveți grijă să nu deteriorați monitorul. Așezarea ecranului pe obiecte cum ar fi un capsator sau un maus va provoca fisurarea sticlei sau deteriorarea substratului LCD, anulând garanția. Deplasarea monitorului pe birou fără ridicarea acestuia va provoca zgârierea sau deteriorarea carcasei și a comenzilor monitorului.

Protejați monitorul și ecranul eliberând o zonă plană pe birou și amplasând pe aceasta un material moale pentru protecție, cum ar fi punga de ambalare a monitorului.

Așezați ecranul cu fața în jos pe o suprafață plană, curată și moale.

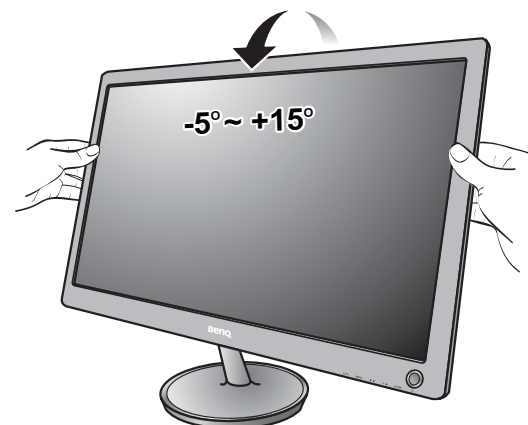
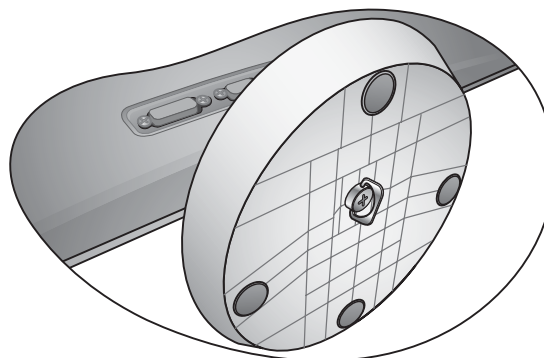
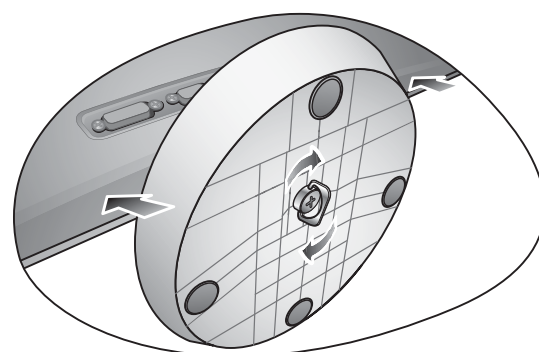
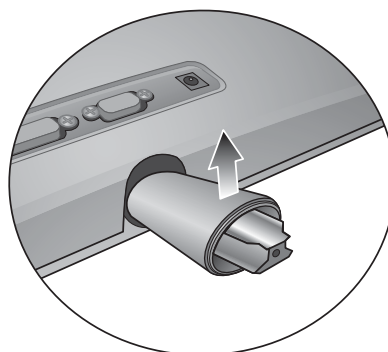
În timp ce mențineți monitorul pe birou, ridicați brațul suportului monitorului.

Aliniați conectorul bazei suportului cu capătul brațului suportului, apoi apăsați-le pentru a le îmbina. Strângeți șurubul din partea inferioară a bazei monitorului conform ilustrației.

Încercați să le separați fără a folosi forță excesivă și verificați dacă sunt corect fixate.

Ridicați cu grijă monitorul, rotiți-l și așezați-l vertical pe suport, pe o suprafață plană și netedă.

💡 Este recomandabil să amplasați monitorul și să reglați unghiul ecranului astfel încât să minimizați reflecțiile nedorite de la alte surse de lumină.

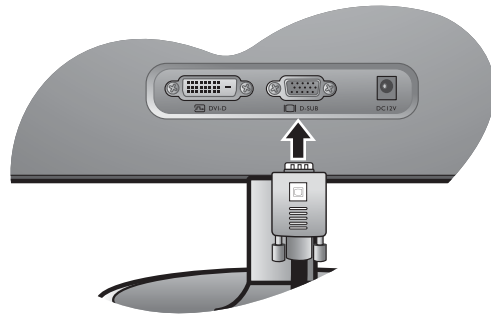


2. Conectați cablul video PC.

Conectarea cablului D-Sub

Conectați fișa cablului D-Sub (la capătul fără filtru de ferită) la priza video a monitorului. Conectați capătul cablului (la capătul cu filtru de ferită) la priza video a computerului.

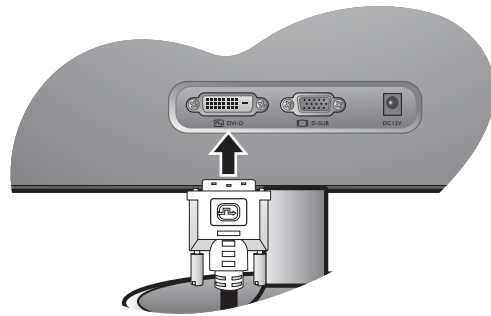
Strângeți toate șuruburile cu strângere manuală pentru a preveni căderea accidentală a fișelor pe durata utilizării.



Conectarea cablului DVI-D

Conectați fișa cablului DVI-D (la capătul fără filtru de ferită) la priza video a monitorului. Conectați celălalt capăt al cablului (la capătul cu filtru de ferită) la priza video a computerului.

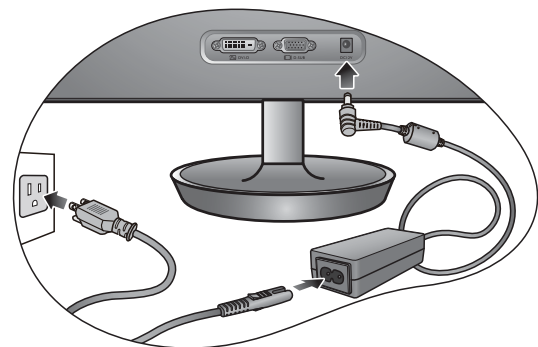
Strângeți toate șuruburile cu strângere manuală pentru a preveni căderea accidentală a fișelor pe durata utilizării.



☞ Cablul video inclus în pachetul dumneavoastră și imaginile prizei din partea dreaptă pot diferi în funcție de modelul LCD.

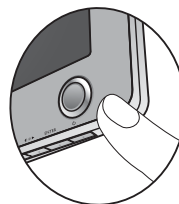
3. Conectați cablul de alimentare la monitor și la priză.

Introduceți un capăt al cablului de alimentare în mufa etichetată "CC 12V" din spatele monitorului. Introduceți celălalt capăt al cablului de alimentare într-o priză funcțională.



4. Apăsați butonul de pornire.

☞ Imaginea poate fi diferită de produsul furnizat în zona dumneavoastră.



Porniți monitorul apăsând butonul pornit/oprit din dreapta monitorului.

Porniți și computerul, apoi urmați instrucțiunile din Secțiunea 4: **Obțineți performanțe maxime de la monitorul BenQ la pagina 12** pentru a instala software-ul monitorului.

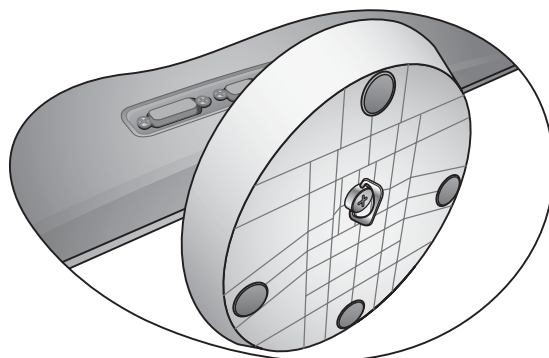
Demontarea bazei și suportului

1. Pregătiți monitorul și zona de lucru.

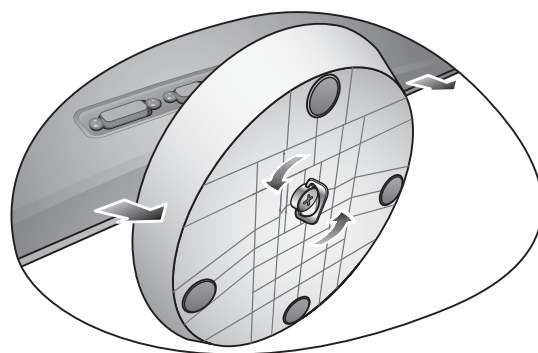
Opriți monitorul și alimentarea înainte de a deconecta cablul de alimentare de la priză. Opriți computerul înainte de a deconecta cablul de semnal al monitorului.

Protejați monitorul și ecranul eliberând o zonă plană pe birou și amplasând pe aceasta un material moale pentru protecție, cum ar fi punga de ambalare a monitorului.

☞ Aveți grijă să nu deteriorați monitorul. Așezarea ecranului pe obiecte cum ar fi un capsator sau un maus va provoca fisurarea sticlei sau deteriorarea substratului LCD, anulând garanția. Deplasarea monitorului pe birou fără ridicarea acestuia va provoca zgârierea sau deteriorarea carcasei și a comenzilor monitorului.



2. Desfaceți șurubul din partea inferioară a bazei monitorului și demontați baza conform ilustrației.



4. Obțineți performanțe maxime de la monitorul BenQ


Pentru a obține rezultate optime de la noul monitor cu ecran plat LCD color BenQ, instalați driverul monitorului LCD BenQ, furnizat pe CD-ROM-ul monitorului.

Circumstanțele în care conectați și instalați monitorul LCD BenQ vor determina procedurile pe care trebuie să le urmați pentru a instala cu succes driverul monitorului LCD BenQ. Aceste circumstanțe se referă la versiunea de Microsoft Windows folosită, la cazul conectării monitorului și instalării software-ului pe un computer nou (pe care nu este instalat un driver pentru monitor) sau la cazul actualizării unei instalări existente (unde există deja drivere pentru monitor) pentru un monitor nou.

În orice caz, la următoarea pornire a computerului (după conectarea monitorului la computer), Windows va recunoaște automat hardware-ul nou (sau diferit) și va lansa expertul **Hardware nou detectat**.

Urmați instrucțiunile expertului până la etapa în care vi se solicită selectarea unui model de monitor. În acea etapă, faceți clic pe butonul **Obținere disc**, introduceți CD-ROM-ul monitorului LCD BenQ și selectați modelul de monitor corespunzător. Pentru instrucțiuni detaliate despre instalare sau upgrade, consultați:

- [Instalarea monitorului pe un computer nou la pagina 13.](#)
- [Actualizarea monitorului pe un computer existent la pagina 14.](#)

 Dacă aveți nevoie de un nume de utilizator sau de o parolă pentru a vă conecta la computerul Windows, trebuie să vă conectați ca Administrator sau ca un membru al grupului Administratori pentru a instala driverul monitorului. În plus, în cazul în care computerul este conectat la o rețea cu reguli de acces securizat, este posibil ca setările rețelei să nu vă permită instalarea de software pe computer.

Instalarea monitorului pe un computer nou

Aceste instrucțiuni descriu procedurile de selectare și instalare a driverului monitorului LCD BenQ pe un computer nou, pe care nu a mai fost instalat un driver pentru monitor. Aceste instrucțiuni sunt valabile numai pentru un computer care nu a fost folosit niciodată, monitorul LCD BenQ fiind primul monitor conectat vreodată la acesta.

☞ Dacă adăugați monitorul LCD BenQ la un computer existent la care a fost deja conectat un monitor (și a fost instalat driverul monitorului), aceste instrucțiuni nu sunt valabile. Urmăți instrucțiunile din capitolul Actualizarea monitorului pe un computer existent.

1. Urmăți instrucțiunile din secțiunea **Asamblarea componentelor monitorului la pagina 9**. La pornirea Windows, noul monitor va fi detectat automat și se va lansa **Expertul hardware nou detectat**. Urmăți instrucțiunile până când este afișată opțiunea **Instalare drivere dispozitiv hardware**.
2. Introduceți CD-ROM-ul monitorului LCD BenQ într-o unitate CD a computerului.
3. Bifați opțiunea **Căutare driver potrivit pentru dispozitiv** și faceți clic pe **Următorul**.
4. Bifați opțiunea Unități CD-ROM (debifați celelalte opțiuni) și faceți clic pe **Următorul**.
5. Asigurați-vă că expertul a selectat corect numele monitorului dvs. și faceți clic pe **Următorul**.
6. Faceți clic pe **Terminat**.
7. Reporniți computerul.

Actualizarea monitorului pe un computer existent

Aceste instrucțiuni descriu procedura de actualizare manuală a driverului monitorului existent pe un computer Microsoft Windows. În prezent, acesta este atestat ca fiind compatibil cu sistemele de operare Windows XP, Windows Vista și Windows 7.

☞ Este foarte posibil ca driverul modelului dumneavoastră de monitor LCD BenQ să funcționeze perfect și cu alte versiuni de Windows, însă la data redactării acestui manual BenQ nu a testat acest driver cu alte versiuni de Windows și nu poate garanta funcționarea acestuia pe aceste sisteme.

Instalarea driverului monitorului implică selectarea de pe CD-ROM-ul monitorului LCD BenQ a unui fișier cu informații (.inf) corespunzător modelului de monitor conectat, după care Windows va instala fișierele driverului corespunzător de pe CD. Trebuie doar să indicați fișierul corect. Expertul Upgrade Device Driver (Actualizare driver dispozitiv) din Windows automatizează această procedură, ghidându-vă în cadrul procesului de selectare a fișierului și de instalare.

Vezi:

- [Instalarea pe sisteme Windows 7 la pagina 15.](#)
- [Instalarea pe sisteme Windows Vista la pagina 16.](#)
- [Instalarea pe sisteme Windows XP la pagina 17.](#)


Instalarea pe sisteme Windows 7

1. Deschideți **Proprietăți afișare**.

Accesați **Start, Panou de control, Hardware și sunete, Dispozitive și imprimante**, apoi faceți clic cu butonul din dreapta pe numele monitorului dvs. în meniu.

Alternativ, faceți clic cu butonul din dreapta pe suprafața de lucru și selectați **Personalizare, Afișare, Dispozitive și imprimante**, apoi faceți clic cu butonul din dreapta pe numele monitorului dvs. din meniu.


2. Faceți clic pe fila **Hardware**.
3. Faceți **Monitor PnP generic**, apoi pe butonul **Proprietăți**.
4. Faceți clic pe fila **Driver** și pe butonul **Actualizare driver**.
5. Introduceți CD-ROM-ul monitorului LCD BenQ în unitatea CD a computerului.
6. În fereastra **Actualizare software driver**, selectați opțiunea **Cutare software driver pe computer**.
7. Faceți clic pe **Răsfoire** și navigați la directorul următor: d:\BenQ_LCD\Driver\ (unde d este litera atribuită unității CD-ROM).

 Litera unității CD poate diferi de cea din exemplul de mai sus, în funcție de sistemul dumneavoastră – poate fi "D:", "E:" sau "F:" etc.

8. Selectați numele monitorului dvs. folder din lista de drivere afișată, apoi faceți clic pe **Următorul**.
Fișierele driverului corespunzător monitorului vor fi copiate și instalate pe computer.
9. Faceți clic pe **Închidere**.
Este posibil să vi se solicite repornirea computerului după actualizarea driverului.

Instalarea pe sisteme Windows Vista

1. Deschideți **Setri afiare**.
Faceți clic dreapta pe spațiul de lucru și selectați **Personalizare** din meniul popup.
Selectați **Setri afiare** din fereastra **Personalizare aspect i sunete**.
Va fi afișată fereastra **Setri afiare**.
2. Faceți clic pe butonul **Setri complexe**.
Va fi afișată fereastra **Proprietati monitor PnP generic**.
3. Faceți clic pe fila **Monitor** și pe butonul **Proprietati**.
4. Faceți clic pe **Continuare** în fereastra **Control cont utilizator** afiat.
5. Faceți clic pe fila **Driver** și pe butonul **Actualizare driver**.
6. Introduceți CD-ROM-ul monitorului LCD BenQ în unitatea CD a computerului.
7. În fereastra **Actualizare software driver**, selectați opțiunea **Cutare software driver pe computer**.
8. Faceți clic pe **Răsfoire** și navigați la directorul următor: d:\BenQ_LCD\Driver\ (unde d este litera atribuită unității CD-ROM).

 Litera unității CD poate diferi de cea din exemplul de mai sus, în funcție de sistemul dumneavoastră – poate fi "D:", "E:" sau "F:" etc.

9. Selectați numele monitorului dvs. folder din lista de drivere afișată, apoi faceți clic pe **Următorul**.
Fișierele driverului corespunzător monitorului vor fi copiate și instalate pe computer.
10. Faceți clic pe **Închidere**.
Este posibil să vi se solicite repornirea computerului după actualizarea driverului.

Instalarea pe sisteme Windows XP

1. Deschideți **Proprietăți afișare**.

Puteți accesa rapid **Proprietăți afișare** prin intermediul spațiului de lucru Windows. Faceți clic cu butonul din dreapta pe spațiul de lucru și selectați **Proprietăți** din meniul popup.

Alternativ, puteți accesa meniul **Proprietăți afișare** din **Panoul de control**.

În versiunea Windows XP, Panoul de control este localizat direct în meniul **Start**.

Opțiunile de meniu afișate depind de tipul de vizualizare selectat în sistemul dumneavoastră.

- În modul de vizualizare Clasic, faceți clic pe **Start | Panou de control | Afișare**.
- În modul de vizualizare Categori, faceți clic pe **Start | Panou de control | Aspect și teme | Modificare rezoluție ecran**.

Va fi afișată fereastra **Proprietăți afișare**.

2. Faceți clic pe fila **Setări** și pe butonul **Complex**.

Va fi afișată fereastra **Proprietăți afișare complexe**.

3. Faceți clic pe fila **Monitor** și selectați **Monitor Plug and Play** din listă.

Dacă lista conține un singur monitor, acesta va fi selectat automat.

4. Faceți clic pe butonul **Proprietăți**.

Va fi afișată fereastra **Proprietăți monitor**.

Dacă la rubrica furnizor driver este menționat BenQ, iar modelul corespunde noului monitor, driverele corecte sunt deja instalate și nu mai trebuie să efectuați alte operațiuni. Închideți aceste ferestre cu proprietăți selectând **Cancel (Revocare)**. Dacă la rubrica producător nu este menționat BenQ sau dacă nu este afișat modelul corect, va trebui să urmați în continuare aceste instrucțiuni.

5. Faceți clic pe fila **Driver** și pe butonul **Actualizare driver**.

Va fi afișat expertul **Actualizare hardware**. Urmați instrucțiunile expertului, respectând etapele de mai jos.

6. Introduceți CD-ROM-ul monitorului LCD BenQ într-o unitate CD a computerului la care ați conectat monitorul.

7. Bifați opțiunea **Instalare dintr-o listă sau o amplasare specificată** și faceți clic pe **Următorul**.

8. Bifați opțiunea **Se caută cel mai potrivit driver în aceste amplasări** și opțiunea **Se caută în unitățile detașabile**, apoi faceți clic pe **Următorul**.

Așteptați ca expertul să caute în unități și pe CD-ul monitorului LCD BenQ introdus în etapa 6. După terminarea căutării, expertul ar trebui să găsească și să selecteze de pe CD driverul BenQ corespunzător modelului dumneavoastră de monitor.

9. Selectați numele monitorului dvs. din lista de drivere afișată, apoi faceți clic pe **Următorul**.

În continuare se vor copia și instala pe computer fișierele driverului monitorului corespunzător.

10. Faceți clic pe **Terminat**.


Expertul se va închide și veți reveni la fereastra **Proprietăți monitor**.


11. Faceți clic pe **Închidere**, **OK** și **OK**.

Ferestrele **Proprietăți afișare** vor fi închise. Este posibil să vi se solicite repornirea computerului după actualizarea driverului.

5. Optimizarea imaginii

Modalitatea cea mai simplă de a obține o imagine optimă de la o intrare analog (D-Sub) este utilizarea funcției tastei **AUTO**. Apăsăți tasta **AUTO** pentru a optimiza imaginea afișată pe ecran.

 Când conectați la monitor o sursă video digitală folosind un cablu digital (DVI), tasta **AUTO** și funcția Reglare automată vor fi dezactivate, deoarece monitorul va afișa automat imaginea la parametri ideali.

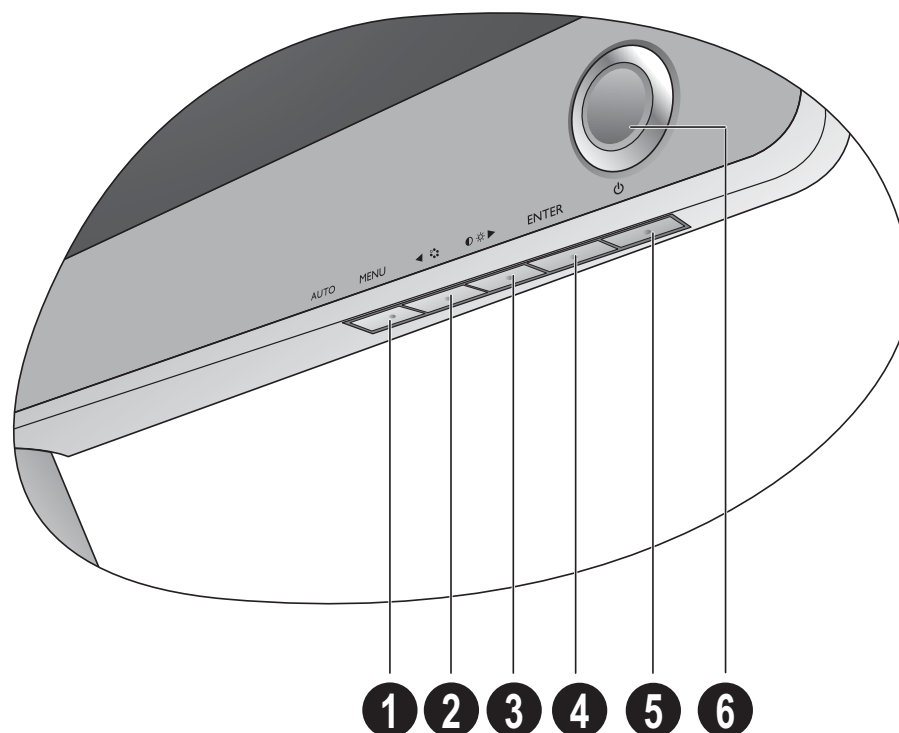
 Asigurați-vă că placa video a computerului conectat este setată la rezoluția nativă a monitorului când utilizați funcția tastei **AUTO**.

Dacă doriți, puteți regla manual setările geometriei ecranului, folosind elementele din meniul geometriei. Pentru a simplifica această operațiune, BenQ oferă un utilitar cu o imagine de testare a ecranului, care vă va ajuta să verificați culorile ecranului, tonurile de gri și gradientul liniar.

1. Rulați programul de testare auto.exe de pe CD-ROM. De asemenea, puteți folosi orice altă imagine, cum ar fi spațiul de lucru al sistemului de operare. Totuși, vă recomandăm să folosiți auto.exe. La executarea auto.exe este afișat un model de testare.
2. Apăsăți tasta **AUTO** a monitorului.
3. Apăsăți tasta **MENU** pentru a accesa meniul afișat pe ecran (OSD).
4. Folosiți tastele ◀ sau ▶ pentru a selecta **AFIȘAJ** și apăsați tasta **ENTER** pentru a accesa meniul.
5. Dacă observați interferențe verticale (tip efect de cortină-pâlpâirea liniilor verticale), apăsați tastele ◀ sau ▶ pentru a selecta **Tact pixel** și apăsați tasta **ENTER**. Apoi, apăsați tastele ◀ sau ▶ pentru a regla monitorul până când interferența dispare.
6. Dacă observați interferențe orizontale, apăsați tastele ◀ sau ▶ pentru a selecta **Faza** și apăsați tasta **ENTER**. Apoi, apăsați tastele ◀ sau ▶ pentru a regla monitorul până când interferența dispare.

6. Reglarea monitorului

Panoul de control



1. Tasta **AUTO**: Reglează automat poziția verticală, faza, poziția orizontală și tactul pixelilor.
2. Tasta **MENU**: Revine la meniul anterior sau închide OSD. Activează meniul principal OSD și revine la meniul anterior sau dezactivează OSD.
3. ◀/Tasta **Mod**: Stânga/Reducere reglaj. Tastă de acces rapid la Mod.
4. ▶/Tastă **Contrast/Luminozitate**: Dreapta/Creștere reglaj. Tastă de acces rapid la Luminozitate și Contrast.
5. Tasta **ENTER**: Accesați submeniurile și selectați elementele. De asemenea, această tastă este tasta de acces rapid la meniul Intrare.
6. **Pornit/Oprit**: Pornește și oprește monitorul.



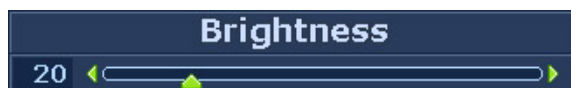
OSD = Afișare pe ecran.

Tastele de acces rapid vor afișa o scală gradată pentru reglarea valorii setării respective și vor funcționa numai când meniul OSD nu este afișat. Meniurile tastelor rapide vor dispărea după câteva secunde dacă nu este apăsată nici o tastă. Vezi [Modul taste de acces rapid la pagina 20](#).

Modul taste de acces rapid

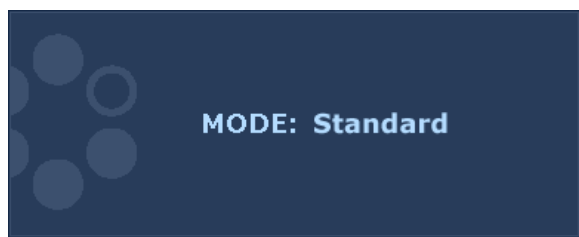
Tastele monitorului au funcții de acces rapid, permițând accesul direct la anumite funcții când meniul nu este afișat pe ecran.

Tastă de acces rapid la Luminozitate și Contrast



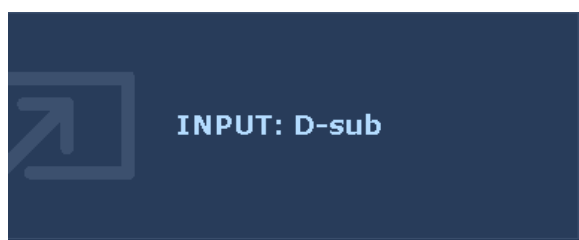
Apăsați tasta **▶** pentru a afișa indicatorii de **Luminozitate** și **Contrast**. În continuare, apăsați tastele **◀** sau **▶**, apoi tasta **ENTER** pentru a selecta **Luminozitate** sau **Contrast**. Tasta **▶** va spori nivelul, în timp ce tasta **◀** va scădea nivelul. Pentru a ieși, apăsați tasta **MENU**.

Tasta rapidă Mod



Apăsați continuu tasta **◀** pentru a comuta între cele 6 moduri ale ferestrei principale, inclusiv **Standard**, **Film**, **Jocuri**, **Foto**, **sRGB**, și **Eco**. Setarea va avea efect imediat. Consultați și [Meniul Imagine la pagina 24](#).

Tasta rapidă Intrare



Apăsați tasta **ENTER** pentru a comuta între diferite intrări de semnal video PC ce pot fi conectate la monitorul dumneavoastră. Setarea va deveni imediat efectivă. Consultați și [Intrare la pagina 29](#).

Modul meniu principal

Puteți folosi meniul OSD (afișat pe ecran) pentru a regla toate setările monitorului.

Apăsați tasta **MENU** pentru a afișa următorul meniu principal OSD.



Există 4 meniuri principale OSD:

1. Afijaj
2. Imagine
3. Imagine avansată
4. Sistem

Apăsați tastele ◀ (stânga) sau ▶ (dreapta) pentru a evidenția un element din meniu, apoi apăsați tasta **ENTER** pentru a accesa submeniul.

💡 Limbile meniului OSD pot diferi de cele ale produsului furnizat în regiunea în care vă aflați, vezi [Limba la pagina 29](#) în "Setări OSD" pentru detalii.

Pentru informații suplimentare despre fiecare meniu, consultați următoarele pagini:

- [Meniul Afijaj la pagina 22](#)
- [Meniul Imagine la pagina 24](#)
- [Meniul Imagine Avansată la pagina 26](#)
- [Meniul Sistem la pagina 29](#)

Meniul Afișaj



1. Apăsați tasta **MENU** pentru a afișa meniul principal.
2. Apăsați tastele ◀ sau ▶ pentru a selecta **AFIȘAJ**, apoi apăsați tasta **ENTER** pentru a accesa meniul.
3. Folosiți tastele ◀ sau ▶ pentru a evidenția un element de meniu, apoi apăsați tasta **ENTER** pentru a selecta elementul respectiv.
4. Apăsați tastele ◀ sau ▶ pentru a efectua reglaje sau selectări.
5. Pentru a reveni la meniul anterior, apăsați butonul **MENU**.

Element	Funcție	Operație	Interval
Reglare autom.	<p>Optimizează și reglează automat setările ecranului. Tasta AUTO este o "tastă de acces rapid" pentru această funcție.</p> <p>☞ La conectarea unei ieșiri digitale video la monitor folosind un cablu digital (DVI), tasta AUTO și funcția de Reglare automată vor fi dezactivate.</p>	Apăsați tasta ENTER pentru a selecta această opțiune și a efectua reglajele.	

Poziție o.	Reglează pe orizontală poziția imaginii de pe ecran.	Apăsați tastele ◀ sau ▶ pentru a regla valoarea.	de la 0 la 100
Poziție v.	Reglează pe verticală poziția imaginii de pe ecran.		de la 0 la 100
Tact pixel	Reglează temporizarea frecvenței de tact a pixelilor, sincronizând-o cu semnalul video analog de intrare. Nu se aplică pentru un semnal de intrare digital. Vezi și: Optimizarea imaginii la pagina 18.		de la 0 la 100
Faza	Reglează temporizarea fazei de tact a pixelilor, sincronizând-o cu semnalul video analog de intrare. Nu se aplică pentru un semnal de intrare digital. Vezi și: Optimizarea imaginii la pagina 18.		de la 0 la 63

Meniul Imagine



1. Apăsați tasta **MENU** pentru a afișa meniul principal.
2. Apăsați tastele ◀ sau ▶ pentru a selecta **IMAGINE**, apoi apăsați tasta **ENTER** pentru a accesa meniul.
3. Folosiți tastele ◀ sau ▶ pentru a evidenția un element de meniu, apoi apăsați tasta **ENTER** pentru a selecta elementul respectiv.
4. Apăsați tastele ◀ sau ▶ pentru a efectua reglaje sau selectări.
5. Pentru a reveni la meniul anterior, apăsați butonul **MENU**.

Element	Funcție	Operație	Interval
Luminozitate	Reglează echilibrul între zonele luminoase și cele întunecate.	Apăsați tasta ▶ pentru a spori luminozitatea și apăsați tasta ◀ pentru a reduce luminozitatea.	de la 0 la 100
Contrast	Reglează diferențele dintre alb și negru.	Apăsați tasta ▶ pentru a spori contrastul și apăsați tasta ◀ pentru a reduce contrastul.	de la 0 la 100
Claritate	Reglează claritatea și vizibilitatea conturilor subiecților imaginii.	Apăsați tasta ▶ pentru a îmbunătăți precizia conturilor și apăsați tasta ◀ pentru a afișa contururi mai difuze.	de la 1 la 5
Gamma	Reglează luminanța. Valoarea implicită este 2,2 (valoarea standard pentru Windows).	Apăsați tasta ▶ pentru a spori valoarea gamma (nuanțele devin mai întunecate), sau apăsați tasta ◀ pentru a reduce valoarea gamma (nuanțele devin mai luminoase).	de la 1,8 la 2,6
<p>☞ Opțiunile de mai sus pentru Luminozitate, Contrast, Claritate și Gamma sunt disponibile doar în modul Standard.</p>			
<p>Culoare - Apăsați ENTER pentru a accesa meniul Culoare.</p> <p>☞ Acest meniu Culoare este disponibil doar în modul Standard.</p>			

Normal	Permite vizualizarea filmărilor și fotografiilor în culori naturale. Aceasta este culoarea implicită din fabricație.	Apăsați tastele ◀ sau ▶ pentru a selecta această opțiune.	
Albăstr.	Aplică o nuanță rece imaginii, fiind presetată din fabricație la albul standard din domeniul PC-urilor.		
Roșiatică	Aplică o nuanță caldă imaginii, fiind presetată din fabricație la albul standard din domeniul jurnalisticii.		
Set. ut.	Particularizează nuanțele culorilor imaginii. Amestecul culorilor primare Roșu, Verde și Albastru poate fi modificat pentru a schimba nuanța imaginii. Prin scăderea valorii uneia sau mai multor culori, influența acestora asupra nuanței imaginii va fi redusă, de ex. dacă reduceți nivelul de Albastru, imaginea va deveni treptat mai gălbuie. Dacă reduceți Verdele, imaginea va căpăta o nuanță purpurie.	Apăsați tastele ◀ sau ▶ și tasta ENTER pentru a selecta Roșu , Verde sau Albastru . Apoi, utilizați tastele ◀ sau ▶ pentru a regla culorile.	<ul style="list-style-type: none"> • Roșu (de la 0 la 100) • Verde (de la 0 la 100) • Albastru (de la 0 la 100)
	Ton culoare: Reglează modul de afișare a culorilor.	Apăsați tastele ◀ sau ▶ pentru a regla valoarea.	de la 0 la 100
	Saturare: Reglează puritatea culorilor.	Apăsați tastele ◀ sau ▶ pentru a regla valoarea.	de la 0 la 100
	☞ Opțiunile de mai sus pentru Ton culoare și Saturare sunt disponibile numai dacă sursa de semnal este Video component.		
Reiniț. culori	Reinițializează setările de culoare particularizate din Set. ut. la valorile implicite din fabricație.	Apăsați tastele ◀ sau ▶ pentru a modifica setările.	<ul style="list-style-type: none"> • DA • NU
Apăsați MENU pentru a închide meniul Culoare.			


Meniul Imagine Avansată



1. Apăsați tasta **MENU** pentru a afișa meniul principal.
2. Apăsați tastele ◀ sau ▶ pentru a selecta **IMAGINE AVANSATĂ**, apoi apăsați tasta **ENTER** pentru a accesa meniul.
3. Apăsați tastele ◀ sau ▶ pentru a evidenția un element de meniu, apoi apăsați tasta **ENTER** pentru a selecta elementul.
4. Apăsați tastele ◀ sau ▶ pentru a efectua reglaje sau selectări.
5. Pentru a reveni la meniul anterior, apăsați tasta **MENU**.

Element	Funcție	Operație	Interval
Mod Imagine	<p>Selectează modul de imagine adecvat tipului de imagini afișate pe ecran.</p> <ul style="list-style-type: none"> • Standard – pentru utilizarea normală a PC-ului. • Film – pentru vizionarea filmărilor. • Jocuri – pentru a juca jocuri video. • Foto – pentru vizionarea imaginilor statice. • sRGB – pentru o corespondență superioară a culorilor cu perifericele, cum ar fi imprimantele, camerele digitale etc. • Eco – pentru economisirea electricității prin folosirea luminozității minime pentru toate programele. 	Apăsați tastele ◀ sau ▶ pentru a regla valoarea.	<ul style="list-style-type: none"> • Standard • Film • Jocuri • Foto • sRGB • Eco

Demo Senseye	Exemplifică afișarea imaginilor conform modului selectat în Mod Imagine. Ecranul va fi împărțit în două ferestre; fereastra din stânga exemplifică imaginile din modul Standard, în timp ce fereastra din dreapta prezintă imaginile în modul specificat.	Apăsați tastele ◀ sau ▶ pentru a modifica setările.	<ul style="list-style-type: none"> • PORNIT • OPRIT
Contrast dynamic (disponibil când opțiunea Mod imagine este setată la Film, Jocuri sau Foto)	Funcția detectează automat distribuția unui semnal vizual de intrare și crearea, apoi, a contrastului optim.	Apăsați tasta ENTER pentru a selecta această opțiune. Apăsați tastele ◀ sau ▶ pentru a regla valoarea.	de la 0 la 5
Mod afișare	<p>Această funcție are rolul de a afișa fără distorsiuni geometrice rapoartele de aspect diferite de 16:9.</p> <ul style="list-style-type: none"> • Overscan – Lărgeste ușor imaginea de intrare. Folosiți această caracteristică pentru a ascunde zgomotul deranjant, dacă există, din jurul imaginii. • Complet – Redimensionează imaginea astfel încât să ocupe întregul ecran. Ideal pentru imagini cu aspect 16:9. • Aspect – Imaginea de intrare este afișată fără distorsiune geometrică, ocupând cât mai mult din ecran. Imaginile 16:9 vor ocupa întreaga lățime a ecranului, în timp ce imaginile 4:3 vor ocupa întreaga înălțime a ecranului. 	<p>Apăsați tastele ◀ sau ▶ pentru a modifica setările.</p> <p>☞ Opțiunile din cadrul modului Afișaj vor fi diferite, în funcție de sursele semnalului de intrare.</p>	<p>Dacă sursa semnalului este una DVI sau D-Sub, iar imaginea de intrare nu are raport de aspect "lat":</p> <ul style="list-style-type: none"> • Complet • Aspect <p>sau</p> <p>Atunci când sursa de semnal este una D-sub (VGA convertit din Component):</p> <ul style="list-style-type: none"> • Overscan • Complet • Aspect


<p>Format culoare</p>	<p>Determină spațiul de culoare (RGB sau YUV) pe baza semnalului video detectat:</p> <ul style="list-style-type: none"> • D-Sub (VGA) de la PC: Formatul de culoare implicit este RGB. • D-Sub (Component) de la un dispozitiv video: Formatul de culoare implicit este YUV. <p> Este posibil să fie necesară setarea manuală a formatului culorii în cazul în care culorile afișate nu sunt corespunzătoare.</p> <ul style="list-style-type: none"> • DVI: Formatul culorii este setat automat la RGB. 	<p>Apăsați tasta ENTER pentru a selecta această opțiune. Apăsați tastele ◀ sau ▶ pentru a regla valoarea.</p>	<ul style="list-style-type: none"> • RGB • YUV
-----------------------	--	--	--

Meniul Sistem



1. Apăsați tasta **MENU** pentru a afișa meniul principal.
2. Apăsați tastele ◀ sau ▶ pentru a selecta **SISTEM**, apoi apăsați tasta **ENTER** pentru a accesa meniul.
3. Folosiți tastele ◀ sau ▶ pentru a evidenția un element de meniu, apoi apăsați tasta **ENTER** pentru a selecta elementul respectiv.
4. Apăsați tastele ◀ sau ▶ pentru a efectua reglaje sau selectări.
5. Pentru a reveni la meniul anterior, apăsați butonul **MENU**.

Element	Funcție	Operație	Interval
Intrare	Folosiți aceasta pentru a schimba intrarea cu cea care se potrivește cu tipul de conexiune al cablului dumneavoastră video.	Apăsați tastele ◀ sau ▶ pentru a modifica setările.	<ul style="list-style-type: none"> • DVI • D-Sub (VGA)
Setări OSD - Apăsați ENTER pentru a accesa meniul Setări OSD .			
Limba	Setează limba meniului OSD.	Apăsați tastele ◀ sau ▶ pentru a regla valoarea. ☞ Limbile afișate de OSD pot fi diferite de cele afișate în dreapta, în funcție de produsul disponibil în zona dumneavoastră geografică.	<ul style="list-style-type: none"> • English • Français • Deutsch • Italiano • Español • Polski • 日本語 • Český • 繁體中文 • Magyar • 简体中文 • SICG/BiH/CRO • Română • Nederlands • Русский • Svenska • Português

Poziție o.	Reglează pe orizontală poziția meniului OSD.	Apăsați tastele ◀ sau ▶ pentru a regla valoarea.	de la 0 la 100
Poziție v.	Reglează pe verticală poziția meniului OSD.		de la 0 la 100
Afișare oră	Reglează ora afișată de meniul OSD.		<ul style="list-style-type: none"> • 5 Sec. • 10 Sec. • 15 Sec. • 20 Sec. • 25 Sec. • 30 Sec.
Blocare OSD	Previne modificarea accidentală a setărilor monitorului. Când această funcție este activată, comenzile OSD și tastele de acces rapid vor fi dezactivate.	<p>Apăsați tastele ◀ sau ▶ pentru a regla valoarea.</p> <p> Pentru deblocarea comenzilor OSD când OSD este blocat, apăsați și mențineți apăsat butonul MENU" timp de 15 secunde pentru a accesa opțiunea "Blocare OSD" și a efectua modificări. Ca alternativă, pentru a activa toate setările OSD, puteți să folosiți tastele ◀ sau ▶ pentru a selecta "Nu" în submeniul "Blocare OSD" al meniului "Setări OSD".</p>	<ul style="list-style-type: none"> • DA • NU
Apăsați MENU pentru a închide meniul Setări OSD.			
DDC/CI*	Permite reglarea setărilor monitorului prin intermediul software-ului de pe PC.	<p>Apăsați tasta ENTER pentru a selecta această opțiune.</p> <p>Apăsați tastele ◀ sau ▶ pentru a regla valoarea.</p>	<ul style="list-style-type: none"> • PORNIT • OPRIT
Oprire automată	Setează intervalul după care monitorul este oprit automat în modul de economisire a energiei.	<p>Apăsați tasta ENTER pentru a selecta această opțiune.</p> <p>Apăsați tastele ◀ sau ▶ pentru a regla valoarea.</p>	<ul style="list-style-type: none"> • OPRIT • 10 min. • 20 min. • 30 min.
Informații	Afișează setările curente ale monitorului.		<ul style="list-style-type: none"> • Intrare • Rezoluție actuală • Rezoluție optimă (caracteristică monitorului) • Nume model

Reinițializare totală	Reinițializează toate setările referitoare la mod, culoare și geometrie la valorile implicite din fabricație.	Apăsați tastele ◀ sau ▶ pentru a regla valoarea.	<ul style="list-style-type: none"> • DA • NU
-----------------------	---	--	--



*DDC/CI, prescurtarea Display Data Channel/Command Interface, concepută de Video Electronics Standards Association (VESA). Compatibilitatea DDC/CI permite coordonarea monitorului prin intermediul software-ului pentru diagnosticare de la distanță.

7. Remedierea problemelor

Întrebări frecvente (FAQ)

② **Imaginea este neclară:**

☞ Citiți instrucțiunile de la legătura "**Reglarea rezoluției ecranului**" de pe CD, apoi selectați rezoluția și rata de reîmprospătare corecte și efectuați reglaje conform acestor instrucțiuni.

② **Cum utilizați un cablu prelungitor VGA?**

☞ Îndepărtați cablul prelungitor pentru testare. Imaginea este acum focalizată? Dacă nu este focalizată, optimizați imaginea parcurgând instrucțiunile din secțiunea "**Reglarea ratei de reîmprospătare a ecranului**" a legăturii "**Reglarea rezoluției ecranului**". Este normal ca imaginea să fie neclară din cauza pierderii conductivității în cablurile prelungitoare. Puteți minimiza aceste pierderi folosind un cablu prelungitor cu conductivitate sporită sau cu amplificator încorporat.

② **Neclaritățile apar doar la rezoluții mai mici decât rezoluția nativă (maximă)?**

☞ Citiți instrucțiunile de la legătura "**Reglarea rezoluției ecranului**" de pe CD. Selectați rezoluția nativă.

② **Există pixeli nefuncționali:**

☞ Unul sau mai mulți pixeli sunt în permanență negri, unul sau mai mulți pixeli sunt în permanență albi, unul sau mai mulți pixeli sunt în permanență roșii, verzi, albaștri sau de alte culori.

- Curățați ecranul LCD.
- Opriți și reporniți monitorul.
- Pixelii permanent activi sau inactivi sunt un defect normal al tehnologiei LCD.

② **Culorile imaginii sunt incorecte:**

☞ Imaginea are o tentă galbenă, albastră sau roz.

Selectați MENU > IMAGINE > Culoare > Reiniț. culori, apoi alegeți "Da" în caseta mesajului "Precauție" pentru a reinițializa culorile la valorile implicite din fabricație.

În cazul în care culorile imaginii sunt în continuare incorecte și culoarea OSD este de asemenea defectuoasă, din semnalul de intrare lipsește una dintre cele trei culori de bază. Verificați conectorii cablului de semnal. Dacă unul dintre pini este îndoit sau rupt, contactați reprezentantul pentru a obține asistența necesară.

② **Imaginea lipsește:**

☞ Indicatorul afișajului este aprins și are culoarea verde?

Dacă LED-ul este aprins și are culoarea verde, iar pe ecran este afișat mesajul "În afara gamei", înseamnă că folosiți un mod de afișare care nu este acceptat de acest monitor; modificați setările conform unui mod acceptat. Citiți secțiunea "**Moduri de afișare presetate**" a legăturii "**Reglarea rezoluției ecranului**".

② **Pe ecran este vizibilă o umbră palidă a imaginii statice afișate:**

- ☞ • Activați funcția de gestionare a energiei, pentru a permite computerului și monitorului să treacă la modul "inactiv" cu consum redus de energie atunci când nu sunt folosite.
- Folosiți un economizor de ecran pentru a preveni apariția imaginilor remanente.

② **Indicatorul afișajului este aprins și are culoarea portocalie?**

- ☞ Dacă LED-ul este aprins și are culoarea portocalie, modul de gestionare a energiei este activ. Apăsați orice buton al tastaturii computerului sau mișcați mausul. Dacă situația nu se schimbă, verificați conectorii cablului de semnal. Dacă unul dintre pini este îndoit sau rupt, contactați reprezentantul pentru a obține asistența necesară.

② **Indicatorul afișajului este stins?**

- ☞ Verificați priza de alimentare, sursa de alimentare externă și comutatorul prizei.

② **Imaginea este distorsionată, clipește sau tremură:**

- ☞ Citiți instrucțiunile de la legătura "**Reglarea rezoluției ecranului**" de pe CD, apoi selectați rezoluția și rata de reîmprospătare corecte și efectuați reglaje conform acestor instrucțiuni.

② **Monitorul funcționează la rezoluția sa nativă, însă imaginea este în continuare distorsionată.**

- ☞ Imaginile din diverse surse de intrare pot fi afișate distorsionate sau alungite când monitorul funcționează la rezoluția sa nativă. Pentru a obține cea mai bună calitate a imaginii pentru fiecare tip de sursă de intrare, puteți folosi funcția "Mod de afișare" pentru a configura raportul de aspect corect pentru sursele de intrare. Vezi **Mod afișare la pagina 27** pentru detalii.

② **Imaginea este deplasată:**

- ☞ Citiți instrucțiunile de la legătura "**Reglarea rezoluției ecranului**" de pe CD, apoi selectați rezoluția și rata de reîmprospătare corecte și efectuați reglaje conform acestor instrucțiuni.

② **Setările OSD nu pot fi accesate:**

- ☞ • Pentru deblocarea comenzilor OSD când OSD este blocat, apăsați și mențineți apăsat butonul "MENU" timp de 15 secunde pentru a accesa opțiunea "Blocare OSD" și a efectua modificări.
- Ca alternativă, pentru a activa toate setările OSD, puteți să folosiți tastele ◀ sau ▶ pentru a selecta "NU" în submeniul "Blocare OSD" al meniului "Meniul Sistem".

Aveți nevoie de ajutor suplimentar?

Dacă nu reușiți să remediați problemele după consultarea acestui manual, contactați magazinul de la care ați achiziționat produsul sau trimiteți-ne un mesaj de poștă electronică la: Support@BenQ.com.